

INSTRUCCIONES DE UTILIZACIÓN CALDERAS DE CONDENSACIÓN



natur

FC-24C

FC-24/24

FC-24/28

FC-32/35

CERTIFICADO DE GARANTIA

MOD :

GAS:

Aparato:

Número de serie:

Sello distribuidor:

Fecha de compra:

902 10 50 10

FAGOR



Antes de instalar y usar el aparato lea cuidadosamente los manuales

Índice

1	Introducción	3
1.1	Símbolos y abreviaturas	3
1.2	Generalidades	3
1.2.1	Responsabilidad del usuario	3
1.2.2	Responsabilidad del fabricante	3
2	Consignas de seguridad y recomendaciones	4
2.1	Normas de seguridad	4
2.1.1	Riesgo de incendio	4
2.1.2	Peligro de intoxicación	4
2.1.3	Peligro de quemaduras	4
2.1.4	Riesgo de daño	4
2.2	Recomendaciones	5
3	Descripción	6
4	Utilización del aparato	7
4.1	Cuadro de mando	7
4.2	Visualización de los parámetros	8
4.2.1	Lectura de los parámetros	8
4.2.2	Modificación de la temperatura de salida del agua de la instalación de calefacción P1	9
4.2.3	Ajuste de la temperatura del agua sanitaria P2	9
4.2.4	Ajuste de los parámetros de la regulación P3	10
4.2.5	Modificación del ajuste de confort P4	10
4.2.6	Resistencia anticipadora P5	11
4.2.7	Modificación de la configuración de la pantalla P6	11
4.3	Modificar los parámetros	12
4.4	Parada de la caldera	14
4.4.1	Puesta sin tensión	14
4.4.2	Protección antihielo	14
4.5	Puesta en servicio de la caldera	15
5	Control y mantenimiento	20
6	En caso de avería	21
6.1	Placa de señalización	21
6.2	Mensajes de errores	21
6.3	Incidencias y soluciones	24
7	Características técnicas	25
8	Ahorro de energía	26

1 Introducción

1.1 Símbolos y abreviaturas



Atención peligro

Riesgo de lesiones corporales y daños materiales. Respetar escrupulosamente las instrucciones relativas a la seguridad de las personas y de los bienes



Información importante

Información a tener en cuenta para mantener el confort



Consultar

Consultar otro manual u otras páginas del manual de instrucciones

ACS: Agua caliente sanitaria

SAT: Servicio de Asistencia Técnica

BSP: British Standard Pipe

RITE: Reglamento de Instalaciones Térmicas en los Edificios (RD 1027/2007 de 20 de Julio).

Reglamento técnico de distribución y utilización de combustibles gaseosos (RD 919/2006 de 28 de Julio).

1.2 Generalidades

Le agradecemos haber elegido un producto **FAGOR**, un producto de calidad. Así mismo, le aconsejamos que lea detenidamente las siguientes instrucciones con el fin de garantizar un funcionamiento óptimo de su aparato. Estamos convencidos de que nuestro producto será plenamente satisfactorio y cumplirá todas sus expectativas.

FAGOR siempre preocupado por la calidad de sus productos, se esfuerza continuamente por mejorarlos. Por consiguiente, se reserva el derecho de modificar en cualquier momento las características reseñadas en este documento.

1.2.1 Responsabilidad del usuario

Para garantizar el funcionamiento óptimo del aparato, es conveniente respetar las siguientes recomendaciones:

- ▶ Leer y seguir las instrucciones que figuran en los manuales facilitados con el aparato.
- ▶ Llamar a un profesional cualificado para:
 - Realizar la instalación conforme a la legislación y las normas vigentes,
 - efectuar la primera puesta en servicio y
 - intervenir en el aparato y la instalación

- ▶ Conservar estas instrucciones en buen estado en la proximidad del aparato.
- ▶ Haga que el instalador le explique cómo es su manipulación y uso.


1.2.2 Responsabilidad del fabricante

Declinamos nuestra responsabilidad como fabricante en caso de una mala utilización del aparato, de un fallo o de un mantenimiento insuficiente del mismo, o de la mala instalación del aparato (en este sentido es responsabilidad suya que esta última la realice un instalador profesional).


2 Consignas de seguridad y recomendaciones

2.1 Normas de seguridad

2.1.1 Riesgo de incendio

 En el caso de que huela a gas, no encender una llama, no fumar, no accionar contactos ni interruptores eléctricos (timbre, iluminación, motor, ascensor, etc.).

1. Cortar la alimentación del gas
2. Abrir las ventanas
3. Apagar todas las llamas
4. Evacuar el lugar
5. Avisar a un profesional cualificado
6. Avisar a la compañía del gas

 No almacenar productos inflamables cerca del aparato.

2.1.2 Peligro de intoxicación

 En caso de emanaciones de humos

1. Apagar el aparato
2. Abrir las ventanas
3. Evacuar el lugar
4. Avisar a un profesional cualificado


 No obstruir nunca (ni siquiera parcialmente) las entradas de aire al cuarto.

2.1.3 Peligro de quemaduras

 Dependiendo de los ajustes del aparato:

- La temperatura de los conductos de humos puede sobrepasar los 60 °C
- La temperatura de los radiadores puede alcanzar los 85 °C
- La temperatura del agua caliente sanitaria puede alcanzar los 55 °C


2.1.4 Riesgo de daño


 No almacenar compuestos clorados o fluorados cerca del aparato.

 Instalar el aparato en un cuarto protegido de las heladas.

No dejar el aparato sin mantenimiento: Para el mantenimiento anual del aparato es conveniente llamar a un profesional cualificado o suscribir un contrato de mantenimiento.

2.2 Recomendaciones

 **Sólo un profesional cualificado está autorizado a efectuar intervenciones en el aparato y en la instalación.**

 **Cortar la alimentación del aparato antes de cualquier intervención.**

Comprobar con regularidad que la instalación tiene agua y presión.

Procurar que se pueda acceder al aparato en todo momento.


Procurar no vaciar la instalación.

La instalación debe realizarse siguiendo la normativa vigente, las reglas del oficio y las recomendaciones que figuran en este manual de instrucciones.

La primera puesta en funcionamiento debe ser realizada por un profesional cualificado.

Sólo deben utilizarse piezas de recambio originales.

Cualquier intervención en el aparato y la instalación de calefacción debe realizarla un instalador profesional cualificado.


 **Cualquier trabajo en el bloque de gas debe ser efectuado únicamente por un profesional cualificado.**


Antes de la puesta en servicio, comparar el ajuste de fábrica del aparato con las condiciones de alimentación locales. Si es necesario modificar el ajuste, debe encargarse de ello un profesional cualificado.


Las calderas de condensación necesitan un sistema de evacuación de humos o de entrada de aire fresco especialmente adaptado al modo de servicio. Su diseño depende del sitio de instalación y de los edificios.

No es necesario mantener una distancia mínima entre el sistema de evacuación de humos en modo de caudal forzado o la caldera con los materiales combustibles. A la potencia nominal, la temperatura de los componentes no sobrepasa los 85 °C.

Cualquier trabajo relacionado con los equipos eléctricos debe ser efectuado únicamente por un profesional cualificado y cumplir las disposiciones vigentes.

 Declinamos toda responsabilidad relativa a los daños y perturbaciones que puedan ocasionarse debidos al incumplimiento de estas instrucciones.

 **Importante: El mantenimiento anual de la caldera es obligatorio, según los términos de la legislación vigente (según IT3 de RD1027/2007). Por lo tanto, una vez al año, haga efectuar una revisión. FAGOR le recomienda realizar un contrato de mantenimiento integral (CARTA BLANCA) que puede contratar en cualquier centro del Servicio de Asistencia Técnica FAGOR (SAT). Realizando el mantenimiento en los periodos establecidos por la ley se consigue prolongar la vida de la caldera y un ahorro en el recibo del gas.**

 **La caldera viene preajustada de fábrica para funcionar con gas natural. Está estrictamente prohibida cualquier intervención en el bloque de gas.**

■ Otros países

La instalación y el mantenimiento de la caldera deben ser efectuados por un profesional cualificado conforme a las reglamentaciones locales y nacionales vigentes.

3 Descripción

Las calderas FAGOR son calderas a gas de condensación, que aseguran :

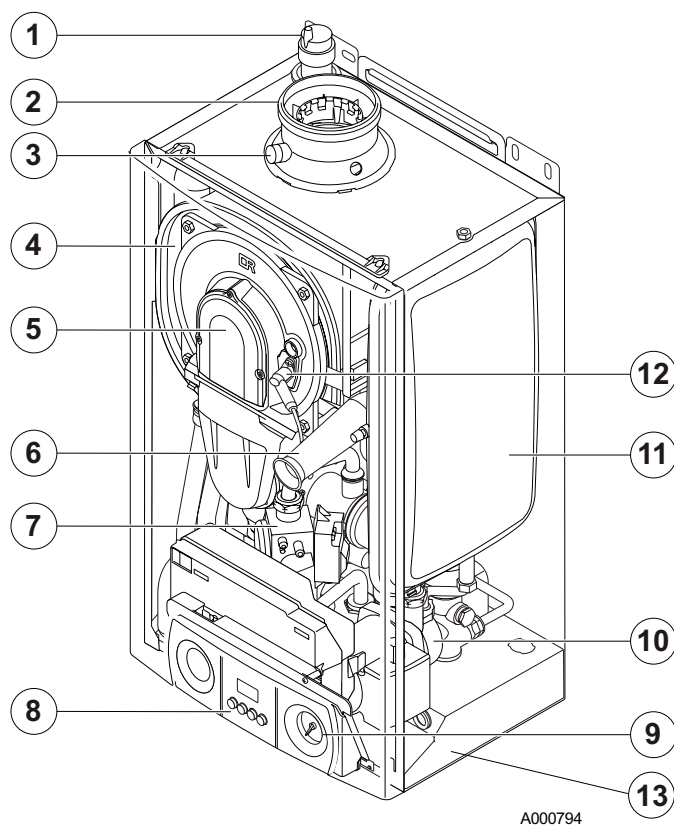
- la calefacción central por radiadores o suelo radiante (FC-24C);
- la calefacción central por radiadores o suelo radiante y la producción de agua caliente sanitaria (FC-24/24, FC-24/28 y FC-32/35).

Las calderas funcionan con gas natural o propano. Vienen ajustadas de fábrica para el gas natural H.

Para utilizarla con gas natural L o propano, la caldera debe ajustarse.

En el caso de transformación a propano :


 Véase "Adaptación a otro tipo de gas"



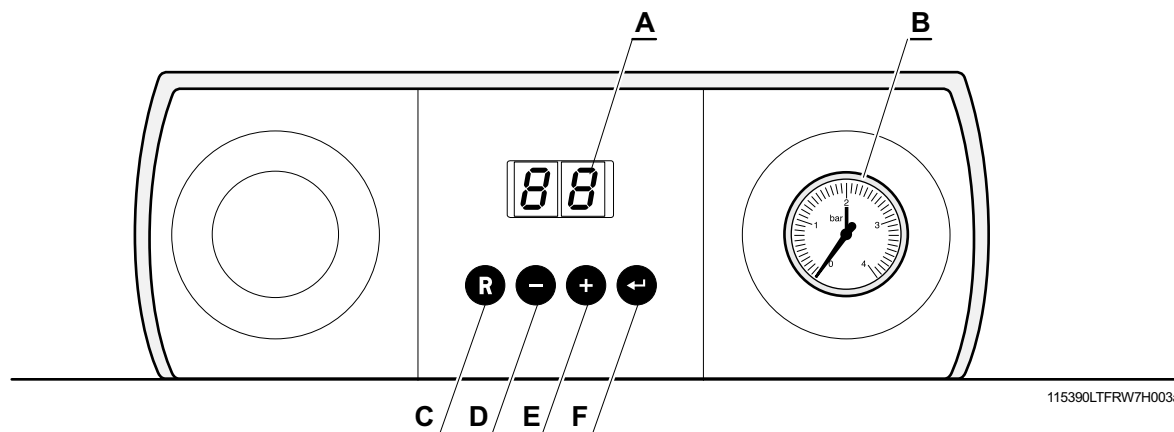
A000794

1. Purgador automático
2. Tubo salida de humos
3. Toma para medida de higiene de combustión
4. Intercambiador térmico
5. Manguito aire / gas
6. Toma de aire del ventilador
7. Bloque gas
8. Cuadro de mando
9. Manómetro
10. Bomba de circulación
11. Vaso de expansión
12. Electrodo de encendido/ionización
13. Regleta de conexiones con grifo de llenado y válvula antirretorno

4 Utilización del aparato

 La primera puesta en funcionamiento debe ser realizada por un profesional cualificado.

4.1 Cuadro de mando



El cuadro de mandos de la caldera FAGOR natur consta de 4 teclas de función y una pantalla. Las teclas de función permiten leer o modificar los parámetros y las temperaturas.

- A Tecla menú Pantalla
- B Manómetro
- C Tecla "Reset"
- D Tecla -
- E Tecla +
- F Tecla "Enter"

El visualizador comporta 2 posiciones y varios símbolos que indican el estado de funcionamiento del cuadro de mando y las eventuales averías. Pueden visualizarse cifras, puntos y/o letras.

Los símbolos situados encima de las teclas de función indican su función actual.

Si la caldera está en modo de "espera" y no se acciona ninguna tecla durante 3 minutos, aparece en pantalla un solo punto. Cuando la caldera está en modo de "funcionamiento", aparecen en pantalla 2 puntos.

- Pulsando cualquier tecla, la pantalla presenta el estado actual de la caldera y el código de mando actual.
- En caso de avería, queda visualizado el código correspondiente.

4.2 Visualización de los parámetros

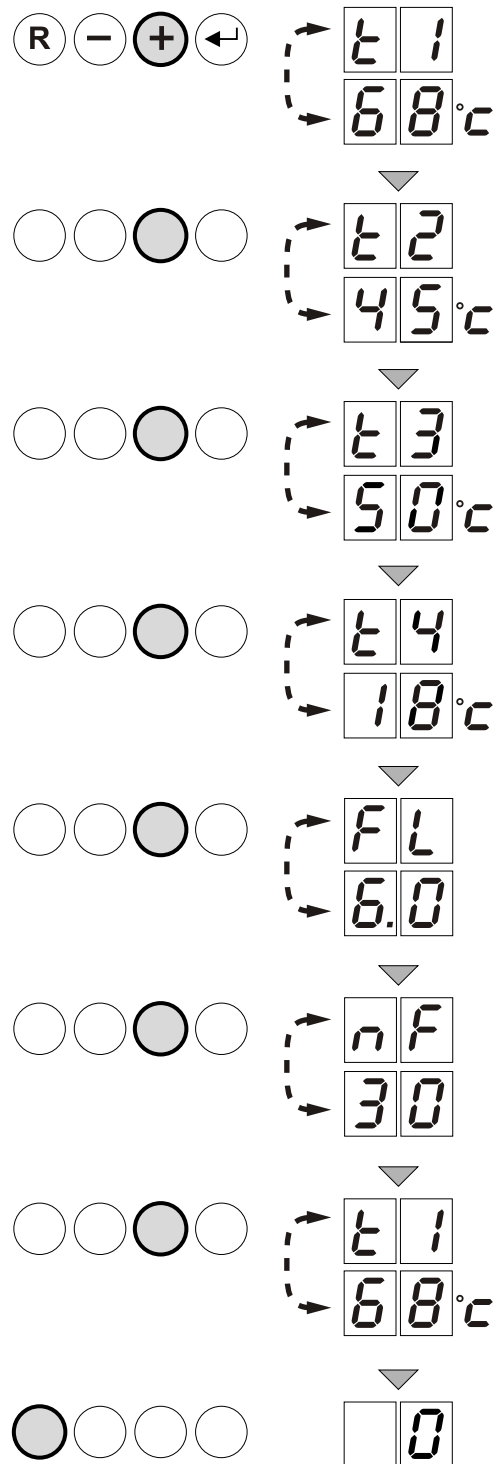
En el menú del usuario se pueden ver los siguientes parámetros:

- t1 = Temperatura de salida (°C)
- t2 = Temperatura de retorno (°C)
- t3 = Temperatura agua caliente sanitaria (°C)
- t4 = Temperatura externa (°C)
- FL = Corriente de ionización (μA)
- nF = Velocidad del ventilador (rpm)

4.2.1 Lectura de los parámetros

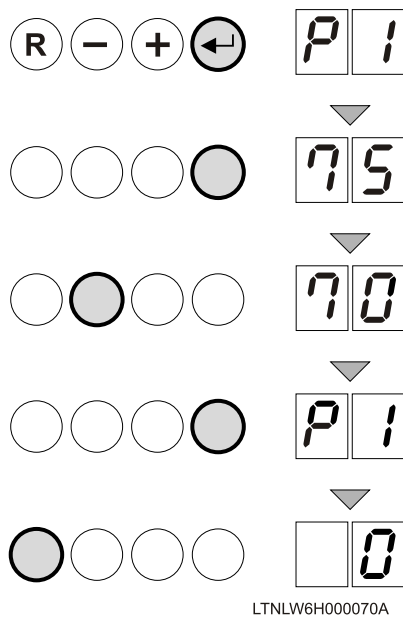
Lectura de los parámetros siguiendo las indicaciones a continuación:

- Pulsar la tecla + hasta que aparezca en pantalla
- Pulsar la tecla + hasta que aparezca en pantalla
- Pulsar la tecla + hasta que aparezca en pantalla
- Pulsar la tecla + hasta que aparezca en pantalla
- Pulsar la tecla + hasta que aparezca en pantalla
- Pulsar la tecla + hasta que aparezca en pantalla
- Pulsar la tecla + para volver a empezar por
- Pulsar la tecla R y se visualiza el estado actual.



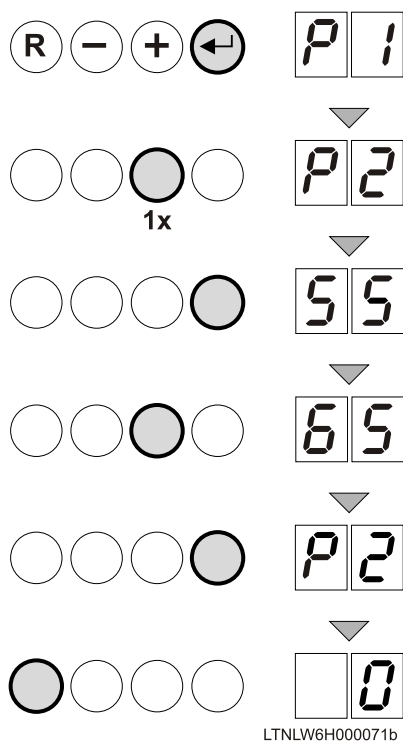
LTALW7H000046b

4.2.2 Modificación de la temperatura de salida del agua de la instalación de calefacción P1



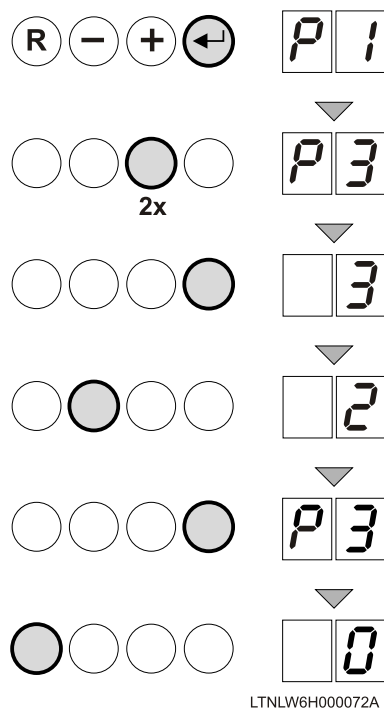
- Pulsar la tecla ← hasta que los parámetros **P** y **1** parpadeen de manera alterna.
- Pulsar la tecla ↓, la pantalla indica la temperatura Salida: 75°C (Ajuste de fábrica).
- Pulsar la tecla + o la tecla - para modificar el valor, por ejemplo: 70°C.
- Para validar, pulsar la tecla ←. Los parámetros **P** y **1** parpadean de manera alterna.
- Pulsar la tecla **R** para pasar al modo de funcionamiento.

4.2.3 Ajuste de la temperatura del agua sanitaria P2



- Pulsar la tecla ← hasta que los parámetros **P** y **1** parpadeen de manera alterna.
- Pulsar la tecla + hasta que los parámetros **P** y **2** parpadeen de manera alterna.
- Pulsar la tecla ←, la pantalla indica la temperatura ACS: 55°C (Ajuste de fábrica).
- Pulsar la tecla + o la tecla - para modificar el valor, por ejemplo: 65°C.
- Para validar, pulsar la tecla ←. Los parámetros **P** y **2** parpadean de manera alterna.
- Pulsar la tecla **R** para pasar al modo de funcionamiento.

4.2.4 Ajuste de los parámetros de la regulación P3



i Si la caldera FAGOR natur solamente se utiliza para producir por ejemplo agua caliente sanitaria, hay que desactivar el programa de calefacción.

0 = Programa de calefacción desactivado, Programa ACS desactivado

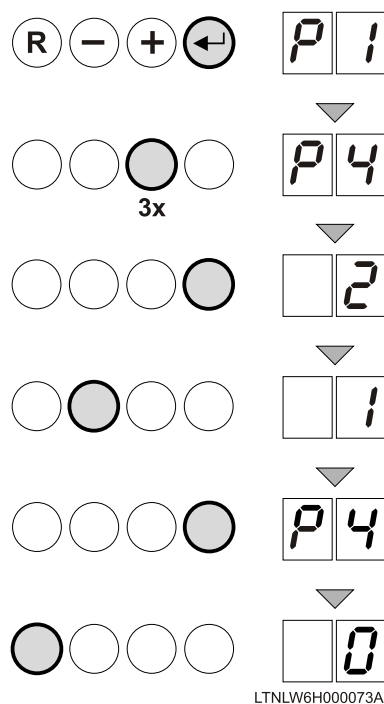
1 = Programa de calefacción activado, Programa ACS activo (Ajuste de fábrica)

2 = Programa de calefacción activado, Programa ACS desactivado

3 = Programa de calefacción desactivado, Programa ACS activo

- Pulsar la tecla ← hasta que los parámetros **P** y **1** parpadeen de manera alterna.
- Pulsar la tecla **+(2x)** hasta que los parámetros **P** y **3** parpadeen de manera alterna.
- Pulsar la tecla ←: La pantalla indica el parámetro de ajuste del programa de calefacción y ACS.
- Pulsar la tecla + o la tecla - para modificar el valor, por ejemplo: **3**(= Programa de calefacción desactivado, Programa ACS activo).
- Para validar, pulsar la tecla ←. Los parámetros **P** y **3** parpadean de manera alterna.
- Pulsar la tecla **R** para pasar al modo de funcionamiento.

4.2.5 Modificación del ajuste de confort P4



- Pulsar la tecla **+(3x)** hasta que los parámetros **P** y **4** parpadeen de manera alterna.
- Pulsar la tecla ←: La pantalla indica el parámetro de ajuste del modo confort, por ejemplo: **2**= Regulación ejecutada por el controlador (Ajuste de fábrica).
- Pulsar la tecla + o la tecla - para modificar el valor, por ejemplo: **1**(= Modo económico).
- Para validar, pulsar la tecla ←. Los parámetros **P** y **4** parpadean de manera alterna.
- Pulsar la tecla **R** para pasar al modo de funcionamiento.

i En modo **ECO**: **0 1**

Si el modo **ECO** está ajustado en **0 1**, cuando la caldera se utiliza con un acumulador de agua caliente externo, éste no será calentado.

En modo ECO: Auto

En el caso de ajuste **Auto**, si el regulador está dotado de una función **ECO**, el aparato se adapta al ajuste del regulador.

Ejemplo: El ajuste **ECO** está conectado por la noche durante el funcionamiento a temperatura reducida.

Esta caldera incorpora un innovador sistema de microacumulación. Este sistema dota a la caldera de la posibilidad de conseguir que el agua caliente sanitaria alcance la temperatura de consigna al instante. Para ello es necesario tener activada la opción "Comfort".

El usuario puede consultar o modificar los 3 ajustes siguientes:

- **ON** = Activación del ajuste económico.
- **OFF** = Activación del ajuste de confort
- **AUTO** = Ajuste que depende del regulador (=Ajuste de fábrica).

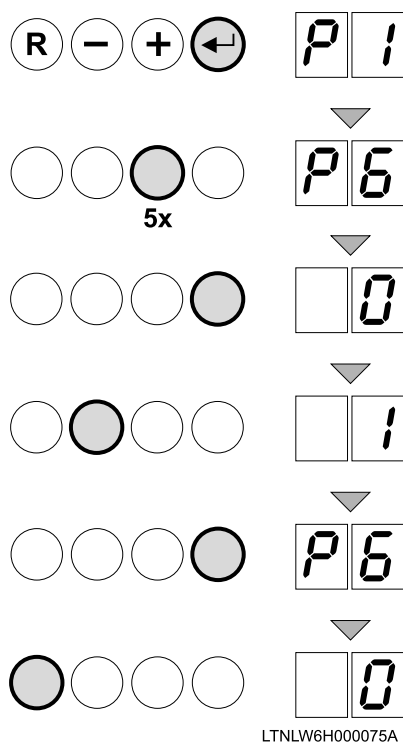
- Pulsar la tecla ← hasta que los parámetros **P** y **1** parpadeen de manera alterna.




4.2.6 Resistencia anticipadora P5

 No modificar

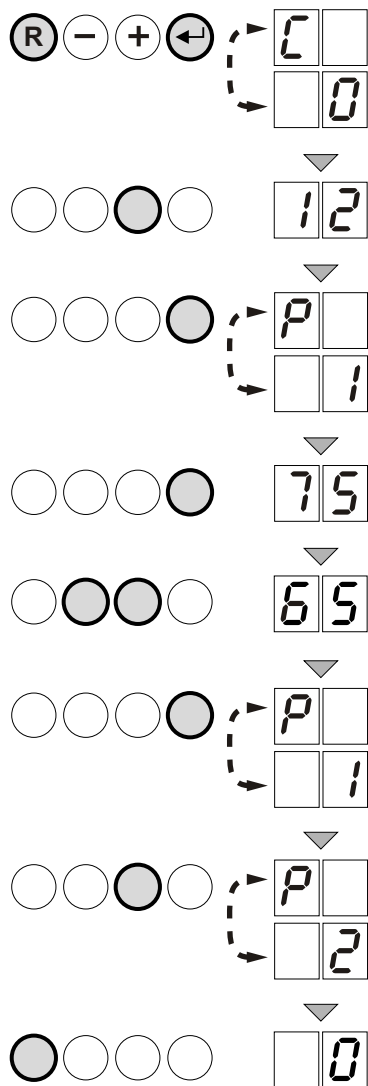
4.2.7 Modificación de la configuración de la pantalla P6

i Los parámetros de funcionamiento que aparecen en pantalla cambian constantemente en función de los distintos modos de funcionamiento. La pantalla está preajustada para el modo de "apagado automático". Si la caldera está en modo de "espera" y no se acciona ninguna tecla durante 3 minutos, aparece en pantalla un solo punto. Cuando la caldera está en modo de "funcionamiento", aparecen en pantalla 2 puntos. Puede cambiar al modo de "Indicación permanente", así podrá leer en todo momento los parámetros de funcionamiento.



- Pulsar la tecla  hasta que los parámetros **P** y **1** parpadeen de manera alterna.
- Pulsar la tecla **+ (5x)** hasta que los parámetros **P** y **6** parpadeen de manera alterna.
- Pulsar la tecla : Visualización en la pantalla **2**=La pantalla se apaga automáticamente (Ajuste de fábrica).
- Pulsar la tecla **+** o la tecla **-** para modificar el valor, por ejemplo: **!**(=La pantalla queda encendida).
- Para validar, pulsar la tecla . Los parámetros **P** y **6** parpadean de manera alterna.
- Pulsar la tecla **R** para pasar al modo de funcionamiento.

4.3 Modificar los parámetros



LTALW7H000047b

- Pulsar la tecla ← y pulsar brevemente la tecla R hasta que los parámetros C y 0 parpadeen de manera alterna.
- Pulsar la tecla + hasta que aparezca en pantalla 12
- Pulsar la tecla ← hasta que los parámetros P y 1 parpadeen de manera alterna.
- Pulsar la tecla ←, la pantalla indica la temperatura Salida: 75°C (Ajuste de fábrica).
- Pulsar la tecla + o la tecla - para modificar el valor, por ejemplo: 65°C.
- Para validar, pulsar la tecla ←. Los parámetros P y 1 parpadean de manera alterna.
- Pulsar la tecla +1 para modificar el siguiente parámetro, etc...
- Pulsar la tecla R para pasar al modo de funcionamiento.

i Si no se efectúa ninguna acción durante 10 minutos en los distintos modos, la caldera reemprende su funcionamiento de antes de la manipulación.

■ Ajustes "Usuarios"

Los parámetros P1 a P6 pueden ser modificados por el usuario para que respondan a sus necesidades de confort de calefacción y ACS.

Parámetro	Descripción	Observaciones	Ajuste de fábrica			
			FC-24C	FC-24/24	FC-24/28	FC-32/35
P1	Temperatura de salida T _{set}	20 a 85 °C	75 °C			
P2	ACS T _{set}	40 a 65 °C	55 °C			
P3	Regulación de la caldera	0 = Programa de calefacción desctivado, Programa ACS desactivado	2	1	1	1
		1 = Programa de calefacción activado, Programa ACS avtivo				
		2 = Programa de calefacción activado, Programa ACS desactivado				
		3 = Programa de calefacción desctivado, Programa ACS avtivo				
P4	Modo económico	0 = Confort				2
		1 = Modo económico				
		2 = Regulación ejecutada por el controlador				
P5	Resistencia anticipadora	0 = No hay resistencia anticipadora en el termostato Marcha / Paro				0
		1 = Resistencia anticipadora en el termostato Marcha / Paro				
P6	La pantalla se apaga automáticamente	0 = La pantalla queda apagada				2
		1 = La pantalla queda encendida				
		2 = La pantalla se apaga automáticamente (Después de 3 minutos)				

4.4 Parada de la caldera

4.4.1 Puesta sin tensión

Antes de cualquier intervención en el aparato/instalación de calefacción, es conveniente cortar la alimentación (mediante el fusible apropiado o el interruptor general, por ejemplo) y procurar que no se vuelva a poner en marcha.

4.4.2 Protección antihielo

i Las calderas FAGOR deben ser protegidas de la lluvia y de las heladas.

Aconsejamos que se regule el termostato de caldera a un valor inferior a 10 °C, en el caso de una instalación clásica.

Definir el parámetro **P4** en **1** (modo económico); se desactivará la función de retención de calor.

Queda asegurada la protección antihielo de la instalación y del ambiente, en caso de ausencia.

No corte el gas ni la alimentación eléctrica.

Durante los periodos de frío y si el aparato está situado en un lugar expuesto a heladas, hay que proceder al vaciado del circuito de agua sanitario del aparato de la siguiente forma:

- Cerrar el grifo de entrada de agua fría de la caldera.
- Abrir un grifo de salida de agua caliente sanitaria de la instalación (dicho grifo deberá hallarse a un nivel inferior a la caldera).

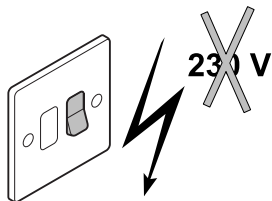
Nota: En caso de ausencias prolongadas se recomienda vaciar el circuito de calefacción, actuando sobre el tornillo de vaciado que incorpora la caldera.

4.5 Puesta en servicio de la caldera

■ Llenado, purga y vaciado de la instalación

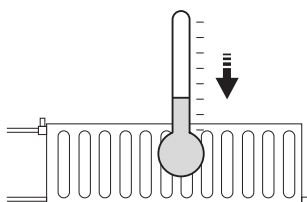
La presión de agua en la caldera debe estar comprendida entre 1.5 y 2 bares. Eventualmente añadir agua a la instalación.

- Abrir las válvulas de todos los radiadores conectados al sistema de calefacción.
- Ajustar el termostato ambiente a la temperatura más baja posible.



LTALW7H000224a

i Compruebe que la caldera no está conectada a la corriente.



LTNLPER000005A

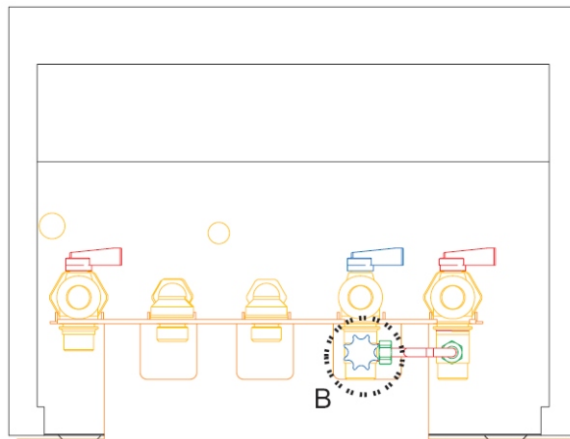
- Esperar a que la temperatura descienda por debajo de 40 °C y los radiadores parezcan fríos, antes de llenar la calefacción central.

■ Llenado del circuito de calefacción

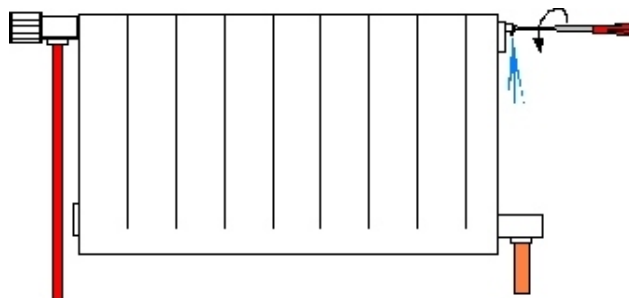
! Apagar la caldera.

Para un correcto llenado de la instalación y evitar ruidos de funcionamiento se deberá proceder del modo siguiente:

- Estando abierta la llave de paso de llegada de agua fría sanitaria a la caldera, llenar el circuito de calefacción, abriendo el grifo de llenado (B).



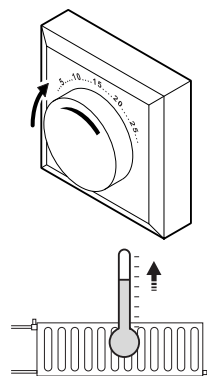
- Abrir los purgadores de los radiadores siguiendo el sentido del agua en la instalación.



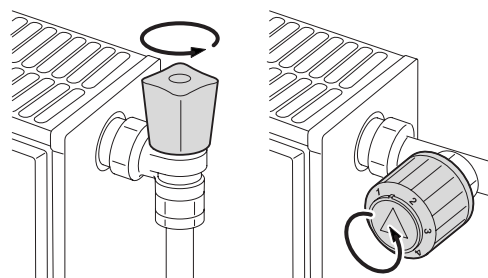
- Cerrar los purgadores a medida que comience a salir agua por cada uno de ellos.
- Cerra el grifo de llenado cuando en el manómetro se visualice 1.5 bar.

■ Purga de la calefacción

Es indispensable purgar el aire presente eventualmente en el acumulador, las tuberías o la grifería, para evitar molestias sonoras susceptibles de producirse durante la calefacción o la extracción del agua.



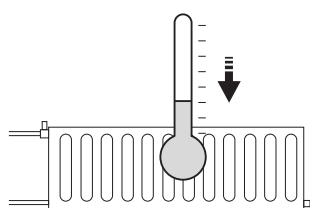
LTALW7H000210a



LTALCZ1000098a

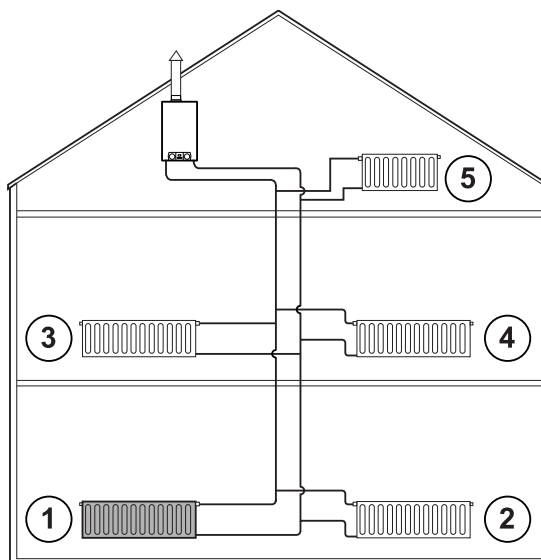
- Abrir las válvulas de todos los radiadores conectados al sistema de calefacción.
- Ajustar el termostato ambiente a una temperatura lo más elevada posible. Esperar que los radiadores estén calientes.

⚠ Apagar la caldera.



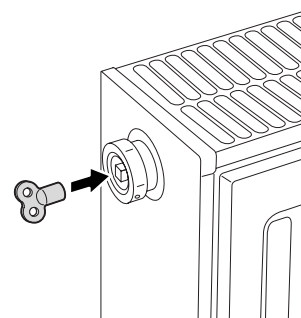
LTNLPER000005A

Los radiadores están fríos.

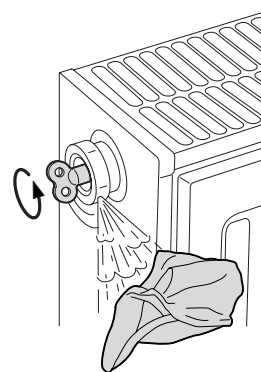


LTALW7H000214a

- Purgar los radiadores.



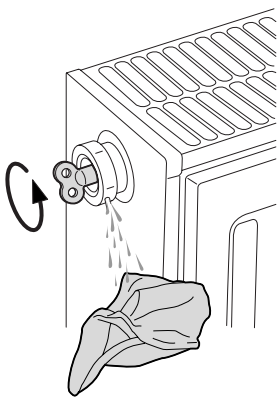
LTNLPER000017A



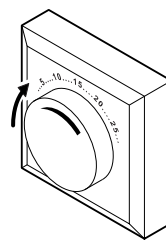
LTNLPER000018A

- Abrir el rácor de purga mediante la llave de purga suministrada, manteniendo un trapo apoyado contra el rácor.

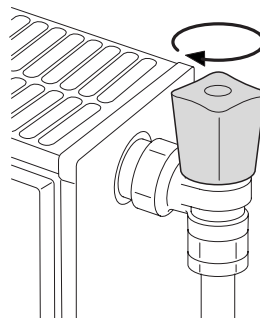
- Se efectuará automáticamente un ciclo de purga de una duración de 3 minutos aproximadamente.



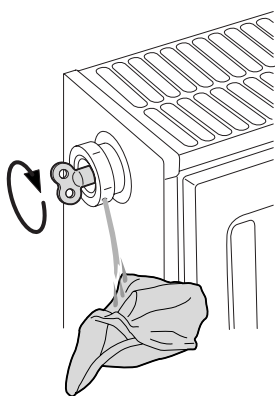
LTNLPER000019A



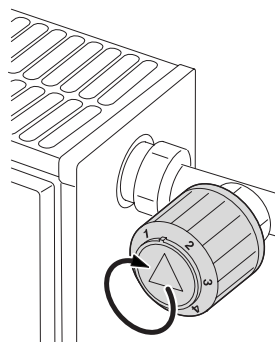
LTALW7H000212a



LTNLPER000024A



LTNLPER000020A

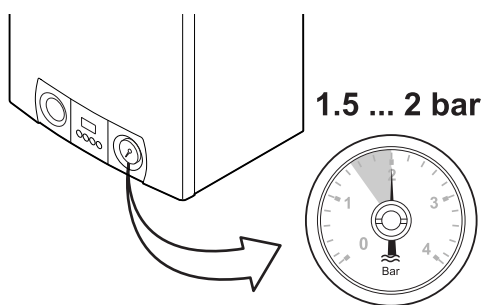


LTNLPER000025b

- Esperar hasta que salga agua por la válvula de purga y entonces cerrar el rácor de purga.

⚠ El agua puede estar todavía caliente.

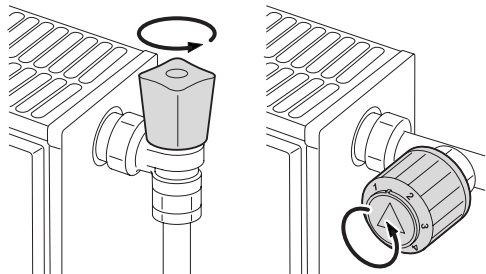
- Ajustar el termostato de ambiente o la regulación.



- Comprobar con regularidad que la instalación tiene agua y presión. Eventualmente añadir agua a la instalación.
- Encender la caldera.

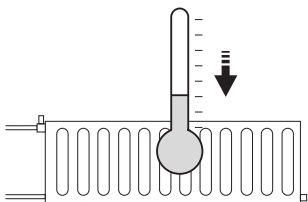
■ Vaciado del circuito de calefacción

El vaciado de la calefacción puede resultar necesario cuando los radiadores deban ser sustituidos, en caso de un escape importante o de riesgo de hielo.



LTALCZ1000098a

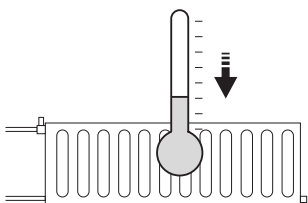
- Abrir las válvulas de todos los radiadores conectados al sistema de calefacción.



LTNLPER000005A

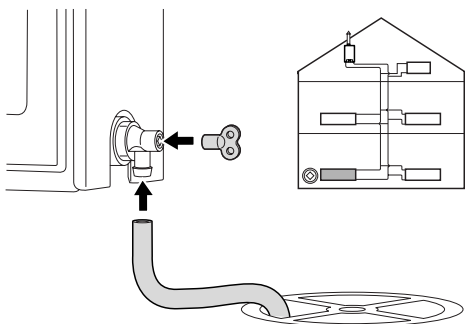
- Ajustar el termostato ambiente a la temperatura más baja posible.

⚠ Apagar la caldera.

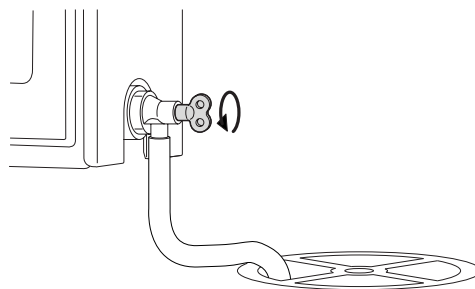


LTNLPER000005A

- Los radiadores están fríos.



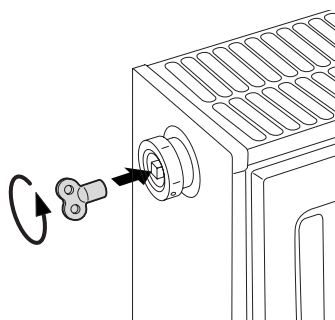
LTALW7H000216a



LTNLPER000027A

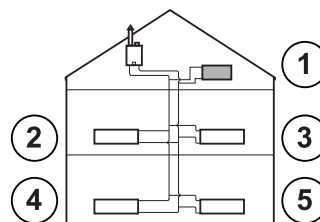
- Conectar un flexible y abrir el grifo de vaciado en el punto bajo de la instalación.

⚠ El agua puede estar todavía caliente.



LTNLPER000028A

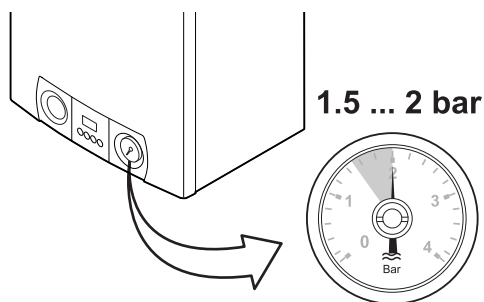
- Abrir el rácor de purga mediante la llave de purga suministrada, manteniendo un trapo apoyado contra el rácor. Abrir la válvula de purga en el próximo punto de la instalación.



LTNLPER000029A

- Abrir las válvulas de todos los radiadores conectados al sistema de calefacción.

■ Encender la caldera

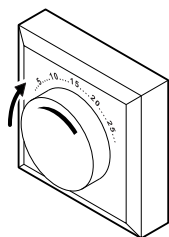


- Comprobar la presión hidráulica. La presión hidráulica debe ser de al menos 1 bar. Eventualmente añadir agua a la instalación.
- Conectar la alimentación de la caldera. La caldera pone en marcha el programa de arranque.

La pantalla indica **F XX**: Versión del programa

La pantalla indica **P XX**: Versión del parámetro

- La caldera inicia un ciclo de purga automática que dura aproximadamente 3 minutos y se reproduce cada vez que se corta la alimentación. Los números de versión se muestran alternativamente.
- La pantalla indica :
 - **1**: Ventilación
 - **2**: Encendido
 - **4**: Sólo está en funcionamiento el agua caliente sanitaria
 - **7**: Bomba de la caldera en funcionamiento para calentar el ACS
 - **0**: La caldera se pone en espera



- Regular el ajuste de la caldera con los valores deseados. El funcionamiento de la caldera se desarrolla automáticamente.

i Código de error

Cuando la caldera no funciona normalmente, se visualiza un mensaje de error.

Si surge algún problema, llame a su instalador indicándole el código de la alarma.

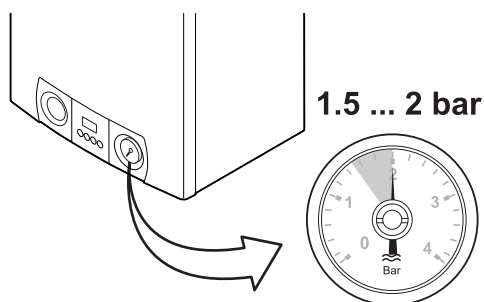
5 Control y mantenimiento

! Importante: El mantenimiento anual de la caldera es obligatorio, según los términos de la legislación vigente (según IT3 de RD1027/2007). Por lo tanto, una vez al año, haga efectuar una revisión. FAGOR le recomienda realizar un contrato de mantenimiento integral (CARTA BLANCA) que puede contratar en cualquier centro del Servicio de Asistencia Técnica FAGOR (SAT). Realizando el mantenimiento en los periodos establecidos por la ley se consigue prolongar la vida de la caldera y un ahorro en el recibo del gas.

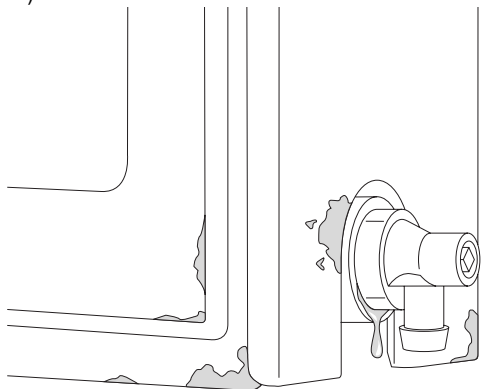


Sólo deben utilizarse piezas de recambio originales.

! Cortar la alimentación eléctrica de la caldera.
Cortar la alimentación de gas de la caldera.

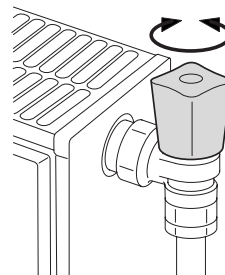


- Comprobar la presión hidráulica. Presión insuficiente: añadir agua (1.5 - 2 bar).

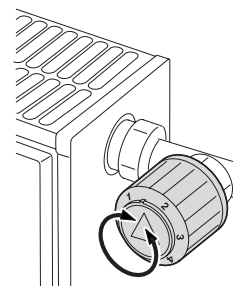


LTNLPER000033A

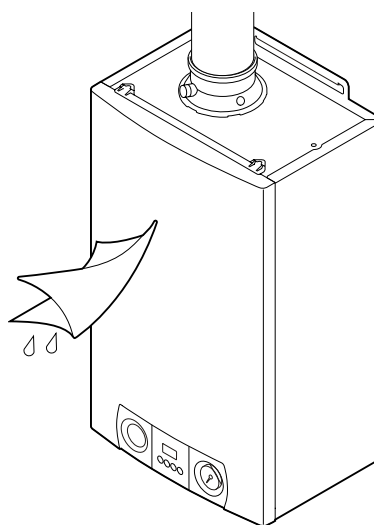
- Controlar visualmente la eventual presencia de escapes de agua.



LTNLPER000034A



- Abrir y cerrar los grifos de los radiadores varias veces al año (ésto permite evitar que los grifos se bloqueen).



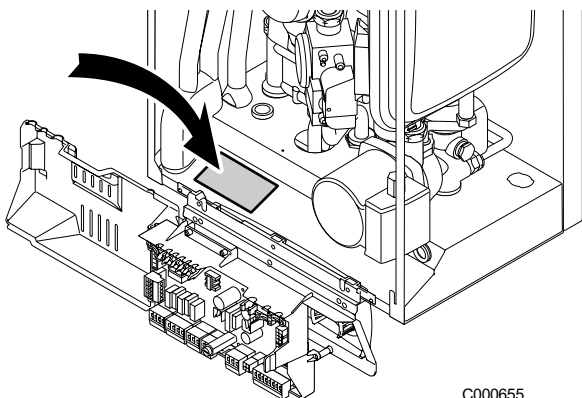
LTALW7H000221a

- Limpiar el exterior de la caldera con una bayeta húmeda y un detergente suave.

! El mantenimiento y la limpieza de la caldera debe efectuarlos un profesional cualificado, obligatoriamente al menos una vez al año.

6 En caso de avería

6.1 Placa de señalización



C000655

i Cuando llame al Servicio de Asistencia Técnica FAGOR (Telf : 902105010) a causa de un fallo, facilítele la siguiente información:

- Tipo de caldera,
- Número de serie. Estas indicaciones se encuentran en la plaquita de características pegada en la parte baja de la caldera,
- Tipo de gas utilizado,
- Código de error.

6.2 Mensajes de errores

En caso de avería, La pantalla indica un código de error.

Ejemplo: Los parámetros **E** y **R** parpadean de manera alterna.

Corregir el error si ello es posible

Para volver a arrancar la caldera: Pulsar la tecla **R** durante 3 segundos.

Código de error	Descripción	Causas probables	Controles/Solución
E0	Defecto sonda de salida o de retorno	Cortocircuito	Comprobar el cableado. Volver a colocar los tapones de protección en su sitio. Si se detecta una sonda defectuosa, es posible comprobar la resistencia a las distintas temperaturas con ayuda de un aparato de medida con un rango de medida adecuado (por ejemplo un multímetro)
		Sonda defectuosa Sonda no o mal conectada	Verificar el correcto funcionamiento de las sondas. Si se detecta una sonda defectuosa, es posible comprobar la resistencia a las distintas temperaturas con ayuda de un aparato de medida con un rango de medida adecuado (por ejemplo un multímetro)* (20 a 25 °C). Valores de resistencia de la sonda :. 12 a 15 kOhm.
E1	Temperatura de salida > Temperatura máxima de servicio	El nivel y/o la presión de agua son demasiado bajos	Comprobar la presión del agua de la instalación (Manómetro)
		No hay circulación	Comprobar el funcionamiento de la bomba de circulación de la caldera. Meter un destornillador en la ranura del eje de la bomba y girar varias veces el eje a derecha e izquierda. Comprobar el cableado. Si la bomba continua sin funcionar, es que está defectuosa y debe sustituirse.
		Demasiado aire	Cuando la bomba esté apagada, ventilar la caldera
	Desviación de la sonda de temperatura de salida o de retorno	Verificar el correcto funcionamiento de las sondas. Si se detecta una sonda defectuosa, es posible comprobar la resistencia a las distintas temperaturas con ayuda de un aparato de medida con un rango de medida adecuado (por ejemplo un multímetro)* (20 a 25 °C). Valores de resistencia de la sonda :. 12 a 15 kOhm.	
E2	Temperatura de retorno > Temperatura de salida	El nivel y/o la presión de agua son demasiado bajos	Comprobar la presión del agua de la instalación (Manómetro)
		No hay circulación	Comprobar el funcionamiento de la bomba de circulación de la caldera. Meter un destornillador en la ranura del eje de la bomba y girar varias veces el eje a derecha e izquierda. Comprobar el cableado. Si la bomba continua sin funcionar, es que está defectuosa y debe sustituirse.
		Demasiado aire	Cuando la bomba esté apagada, ventilar la caldera
		Sonda no o mal conectada	Comprobar el cableado entre las sondas y el cuadro de mando
	Desviación de la sonda de temperatura de salida o de retorno	Verificar el correcto funcionamiento de las sondas. Si se detecta una sonda defectuosa, es posible comprobar la resistencia a las distintas temperaturas con ayuda de un aparato de medida con un rango de medida adecuado (por ejemplo un multímetro)* (20 a 25 °C). Valores de resistencia de la sonda :. 12 a 15 kOhm.	

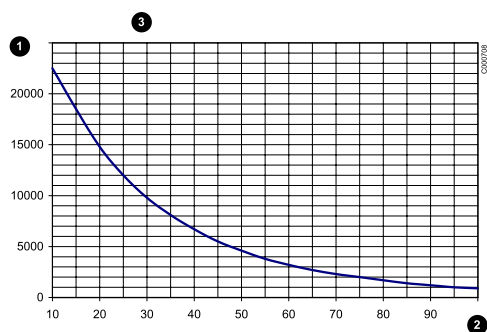
*Cuando se han retirado sondas, recolocar las sondas como máximo a 40 mm. del intercambiador térmico en los tubos de cobre.

Diagramas de funcionamiento: Sonda de temperatura/ Resistencia

① Resistencia

② Temperatura (°C)

③ Sonda de temperatura/Resistencia-Diagramas de funcionamiento



Código de error	Descripción	Causas probables	Controles/Solución
E3	Cuadro de mando: defectuoso Cable de alimentación: defectuoso	Cuadro de mando: defectuoso Cable de alimentación: defectuoso Cable de alimentación mal conectado	Comprobar las conexiones eléctricas.
E4	No hay detección de llama (Después de una parada prolongada pueden ser necesarios hasta cinco intentos de arranque)	El electrodo no produce chispa	- Comprobar el electrodo de encendido (separación de los electrodos), su conector y su cable de conexión - Comprobar su posicionamiento (distancia: 3.5 mm) - Comprobar la puesta a tierra
		Presencia de un tren de chispas No hay detección de llama	- Comprobar previamente que la llave de gas esté abierta, que la presión de alimentación de gas esté presente, que el conducto de gas esté suficientemente purgado, que el conducto aire-humos no esté obstruido y que no tenga fugas, que el sifón esté lleno y que no esté tapado -Comprobar si la caldera está conectada a la red eléctrica como se describe en pagina 28, si éste es el caso, contactar con su instalador o utilizar un transformador de aislamiento. - Limpiar o reemplazar los electrodos de encendido - La tasa de CO ₂ está ajustada al mínimo y para la velocidad alta
		Detección de una llama parásita Defecto de ionización (<3μA)	- Controlar la combustión de la estabilidad de la llama, - La tasa de CO ₂ está ajustada al mínimo y para la velocidad alta - Comprobar la conexión eléctrica, en particular la puesta a tierra - Limpiar o reemplazar los electrodos de encendido - Comprobar su posicionamiento (distancia: 3.5 mm)
E5	Defecto de ionización	Mal ajuste: CO ₂	- Comprobar la tasa de CO ₂ en el bloque de gas - Comprobar el electrodo de encendido (separación de los electrodos), su conector y su cable de conexión - Comprobar los conductos concéntricos de evacuación de los gases quemados y aspiración de aire comburente - Comprobar la circulación de gas a velocidad alta,
E6	Detección de una llama parásita		Sustituir el cuadro de mando, si está defectuoso
E7	Presión de agua en la caldera: ausencia Funcionamiento de la bomba: Incorrecto	El nivel y/o la presión de agua son demasiado bajos	Comprobar la presión del agua de la instalación Controlar visualmente la eventual presencia de escapes de agua
		No hay circulación	Comprobar el funcionamiento de la bomba de circulación de la caldera. Meter un destornillador en la ranura del eje de la bomba y girar varias veces el eje a derecha e izquierda. Comprobar el cableado. Si la bomba continua sin funcionar, es que está defectuosa y debe sustituirse.
		Demasiado aire	Cuando la bomba esté apagada, ventilar la caldera
		Cableado defectuoso de la bomba	Comprobar las conexiones eléctricas

Código de error	Descripción	Causas probables	Controles/Solución
E8	Ventilador defectuoso	El ventilador no funciona	- Comprobar que el ventilador funciona - Comprobar el cableado del ventilador
		El ventilador no se para o el número de revoluciones visualizadas es erróneo	- Comprobar que el ventilador funciona - Comprobar el cableado del ventilador - El tiro de la chimenea debe alcanzar los valores prescritos
E10	No hay circulación durante un ciclo de ventilación	El nivel y/o la presión de agua son demasiado bajos	Comprobar la presión del agua de la instalación Controlar visualmente la eventual presencia de escapes de agua
		No hay circulación	Comprobar el funcionamiento de la bomba de circulación de la caldera. Meter un destornillador en la ranura del eje de la bomba y girar varias veces el eje a derecha e izquierda. Comprobar el cableado. Si la bomba continua sin funcionar, es que está defectuosa y debe sustituirse.
		Demasiado aire	Cuando la bomba esté apagada, ventilar la caldera
		Cableado defectuoso de la bomba	Comprobar las conexiones eléctricas
E11	Temperatura del cajón estanco demasiado elevada	Fuga de aire del intercambiador	- Verificar la junta de la brida de inspección - Comprobar la junta de estanqueidad (Placa frontal) - Verificar el correcto montaje de la puerta frontal - Controlar el electrodo de encendido
E12	Fracaso	Unidad de Recuperación de Calor	Verificar la conexión de la URC en relación con el parámetro P23
E13	Límites de los parámetros Sustituir el intercambiador térmico	Intercambiador térmico defectuoso	Comprobar el cableado
		El nivel y/o la presión de agua son demasiado bajos	Comprobar la presión del agua de la instalación Controlar visualmente la eventual presencia de escapes de agua
E13	Límites de los parámetros Sustituir el intercambiador térmico	No hay circulación	Comprobar el funcionamiento de la bomba de circulación de la caldera. Meter un destornillador en la ranura del eje de la bomba y girar varias veces el eje a derecha e izquierda. Comprobar el cableado. Si la bomba continua sin funcionar, es que está defectuosa y debe sustituirse.
		Parámetros de automatización	Modificar los parámetros Si surge algún problema, llame a su instalador indicándole el código de la alarma
E43	Límites de los parámetros	Parámetros de automatización	Modificar los parámetros Si surge algún problema, llame a su instalador indicándole el código de la alarma
E44	Comprobaciones de los parámetros	Parámetros de automatización	Modificar los parámetros Si surge algún problema, llame a su instalador indicándole el código de la alarma
E45	Ajuste de fábrica	Parámetros de automatización	Sustituir el cuadro de mando, si está defectuoso

6.3 Incidencias y soluciones

Problema	Causas probables	Solución
No hay agua caliente sanitaria	La caldera no funciona	Comprobar que la caldera esté con tensión Controlar los fusibles y los interruptores Llave de cierre de gas abierta
	El nivel y/o la presión de agua son demasiado bajos (<1 bar)	Comprobar la presión del agua de la instalación
	El mando de ducha económica deja pasar demasiada poca agua	Limpiar el mando de ducha, sustituirlo en caso necesario
Los radiadores están fríos	El termostato de caldera está ajustado demasiado bajo	Ajustar el termostato de ambiente o la regulación
	Las válvulas de los radiadores están cerradas	Abrir las válvulas de todos los radiadores conectados al sistema de calefacción
	La caldera no funciona	Comprobar que la caldera esté con tensión Controlar los fusibles y los interruptores Llave de cierre de gas abierta
	El nivel y/o la presión de agua son demasiado bajos	Añadir agua a la instalación
La caldera no funciona	El termostato de caldera está ajustado demasiado bajo	Ajustar el termostato de ambiente o la regulación
	La caldera no funciona	Comprobar que la caldera esté con tensión Controlar los fusibles y los interruptores Llave de cierre de gas abierta
	El nivel y/o la presión de agua son demasiado bajos	Añadir agua a la instalación
	Disfunción interna	Para volver a arrancar la caldera, pulsar el botón de rearme: Reset Corregir el error si ello es posible. Si el problema persiste, consulte a su instalador
	La presión máxima de servicio del gas debe ser suficientemente elevada	Comprobar la presión del gas antes de la caldera Verificar el correcto funcionamiento del manómetro
El nivel y/o la presión de agua son demasiado bajos (<1 bar)	El nivel y/o la presión de agua son demasiado bajos	Añadir agua a la instalación
	Controlar visualmente la eventual presencia de escapes de agua	Contacte con su instalador
Variaciones importantes de temperatura del agua caliente sanitaria	Alimentación de agua insuficiente	Comprobar la presión de la instalación: Abrir el grifo
Ruidos en la tubería de calefacción central/Circuito de radiadores	Los racores de la tubería de la calefacción central están demasiado apretados	Aflojar los racores Engrasar los racores
	Cerciorarse que no haya aire en las tuberías de calefacción	Es indispensable purgar el aire presente eventualmente en el acumulador, las tuberías o la grifería, para evitar molestias sonoras susceptibles de producirse durante la calefacción o la extracción del agua
	El agua circula demasiado rápidamente en el interior de la calefacción central	Contacte con su instalador
Escape importante de agua bajo o en la proximidad de la caldera	La tubería de la caldera o de la calefacción central está dañada	Contacte con su instalador

7 Características técnicas

Calderas		FC-24C	FC-24/24	FC-24/28	FC-32/35
Potencia útil nominal 40/30 (Modo de calefacción) (mínimo/máx)	kW	6.3/25	6.3/21.9	6.3/25	6.6/31.3
Potencia útil nominal 80/60 (mínimo/máx)	kW	5.5/23.6	5.5/20.6	5.5/23.6	5.7/29.5
Potencia útil nominal (Modo sanitario) (mínimo/máx)	kW	-	23.6	27.4	34.3
Potencia en suministro nominal (Modos calefacción y agua sanitaria)	kW	24/24	24/21	24/28	30/35
Potencia útil mínima 40/30 (Modo de calefacción)	kW	6.3	6.3	6.3	6.6
Potencia de suministro mínima (Modos calefacción y agua sanitaria)	kW	5.8	5.8	5.8	6.1
Caudal de gas a potencia nominal (a 15 °C - 1013 mbar):	kW	24	21	24	30.0
Gas natural H	m ³ /h	2.4	2.2	2.4	3.2
Gas natural L	m ³ /h	2.8	2.6	2.8	3.7
Propano	kg/h	1.9	1.7	1.9	2.5
Rendimiento PCI, Rendimiento en carga y temperatura del agua:					
100 % Potencia nominal, Temperatura media: 70 °C	%	98.3	98.3	98.3	98.2
100 % Potencia nominal, Temperatura de retorno: 30 °C	%	104.4	104.4	104.4	104.4
30 % Potencia nominal, Temperatura de retorno: 30 °C	%	108.7	108.7	108.7	109.7
Temperatura máxima (Corte por termostato de seguridad)	°C	110	110	110	110
Pérdidas en la parada ($\Delta T = 30$ °C)	W	30	30	30	29
Pérdidas por las paredes	%	1.1	1.1	1.1	0.9
Capacidad de agua	l	1.7	1.7	1.8	2
Peso sin agua, sin soporte posterior, sin envolvente	kg	29	29	30.5	32
Especificaciones del circuito de calefacción					
Caudal nominal de agua ($\Delta T = 20$ K)	m ³ /h	1.03	1.03	1.03	1.29
Altura manométrica ($\Delta T = 20$ K)	mbar	>250	>250	>250	>200
Temperatura de salida	°C	75/85	75/85	75/85	75
Presión máxima	bar	3	3	3	3
Vaso de expansión	l	8	8	8	8
Presión inicial del vaso	bar	1	1	1	1
Presión mínima de funcionamiento	bar	0.8	0.8	0.8	0.8
Especificaciones del agua caliente sanitaria					
Temperatura de consigna de impulsión	°C	-	55	55	55
Caudal específico de agua caliente ($\Delta T = 30$ K)	l/min	-	11.5	14	16
Presión nominal máx. agua fría	bar	-	8	8	8
Presión de entrada (mínima/máxima)	bar	-	0.5/8	0.5/8	0.5/8
Circuito de productos de combustión					
Conexión	diámetro (mm)	60/100	60/100	60/100	60/100
Caudal másico de humos (mínimo/máx)	kg/h	10/37	10/37	10/47	10/59
Temperatura de humos 80/60	°C	78	78	78	74
Presión disponible en la tobera de humos	Pa	50	50	100	100
pH del agua de condensación 50/30	-	1-7	1-7	1-7	1-7
Especificaciones eléctricas					
Tensión de alimentación (50 Hz)	V	230	230	230	230
Potencia absorbida	W	115	115	115	150
Potencia eléctrica bomba de circulación	W	90	90	90	125
Potencia eléctrica auxiliar (Potencia nominal, sin bomba de circulación)	W	25	25	25	25
Índice de protección		IPX4D	IPX4D	IPX4D	IPX4D
Clase NOx (EN 483)	-	5	5	5	5

1 mbar = 100 Pa (1 daPa ~ 1 mm H₂O); Temperatura del agua fría: 10 °C; Temperatura agua caliente sanitaria: 85 °C

8 Ahorro de energía

Algunos consejos para ahorrar energía:

- Colocar paneles reflectores detrás de los radiadores.
- No cubrir los radiadores. No poner cortinas delante de los radiadores.
- Aislar las tuberías para evitar las pérdidas de calor y la condensación.
- No obstruir (ni siquiera parcialmente) las rejillas de ventilación, que sirven para disminuir la humedad del cuarto. A medida que aumenta la humedad, aumenta el consumo de calefacción.
- Apagar la calefacción al ventilar un cuarto (5 minutos al día son suficientes)
Procurar no desajustar el termostato. Colocar el interruptor de Marcha/Paro en la posición de Paro.
- No apagar del todo la calefacción al ausentarse. Bajar el termostato 3-4 °C.
- Utilizar al máximo el calor del sol.
- Es preferible ducharse en vez de bañarse. Procurar usar una alcachofa de ducha con ahorro de agua.

CONDICIONES GENERALES DE LA GARANTÍA FAGOR

<CONDICIONES GENERALES DE LA GARANTÍA

Fagor responde de las faltas de conformidad de la caldera que se puedan producir durante los 2 primeros años desde la entrega, tal y como se establece en la Ley 23/2003.

La subsanación de las faltas de conformidad que se presenten durante los seis primeros meses, desde la fecha de compra ó alta del gas, serán gratuitas para el usuario.

Adicionalmente Fagor otorga, a las piezas y componentes de la caldera, una garantía de hasta los 2 años, siempre que estas sean sustituidas por el Servicio de Asistencia Técnica Oficial de Fagor.

Fagor no se responsabiliza de las faltas de conformidad que se puedan presentar en la instalación de la que forma parte la caldera de su marca.

Le recomendamos que suscriba un contrato de mantenimiento preventivo con la marca desde el primer momento de funcionamiento de su caldera.

MUY IMPORTANTE: para ser acreedor a esta garantía, es totalmente imprescindible que el usuario acredite ante el servicio técnico oficial de la marca, la fecha de compra mediante la factura de compra del aparato ó el contrato del alta de gas.

Nota: Para cualquier consulta o aclaración en relación con esta garantía, con el contrato de mantenimiento preventivo o en caso de avería de su aparato, contacte con nosotros a través del 902 10 50 10 ó en www.fagor.com

Todos nuestros técnicos disponen del correspondiente carné que los acredita como Servicio Oficial de la Marca. En su propio beneficio exija su identificación.

EXCLUSIONES DE LA PRESENTE GARANTIA

Queda excluido de la cobertura de la presente Garantía, y por tanto será a cargo del usuario el coste total de la reparación, lo siguiente:

a) Las averías provocadas por negligencia o mal uso del aparato por parte del cliente.

b) Las averías producidas por causas de caso fortuito, fuerza mayor (fenómenos atmosféricos o geológicos), congelación, sobrecargas de cualquier índole y causas externas a la caldera.

c) Las reparaciones derivadas de la acumulación de cal en los aparatos.

d) Aquellas intervenciones que se deriven de una incorrecta instalación del aparato, de una puesta en marcha realizada por un profesional sin la debida acreditación, de una manipulación, modificación o reparación realizada por personas no autorizadas o servicios técnicos no oficiales o de un mantenimiento del mismo no conformes con las recomendaciones de instalación y uso recogidas en los Libros de Instrucciones ó Manual de Instalación, o de la legislación vigente.

e) El resarcimiento de daños y perjuicios, la sustitución de la caldera y la devolución del precio de la misma.

La presente Garantía será válida únicamente en territorio español, y exclusivamente respecto al aparato mencionado y otorgada por Fagor Electrodomésticos, S.Coop. Bº San Andrés nº 18, Apdo 20500 Mondragón-Gipuzkoa.

A000795

CE
0063



© Derechos de autor

Todos los datos técnicos que figuran en las presentes instrucciones, así como las ilustraciones y esquemas eléctricos, son de nuestra propiedad, y no se pueden reproducir sin nuestra autorización previa por escrito.

A reserva de modificaciones.

27/10/08



300017180-001-A

